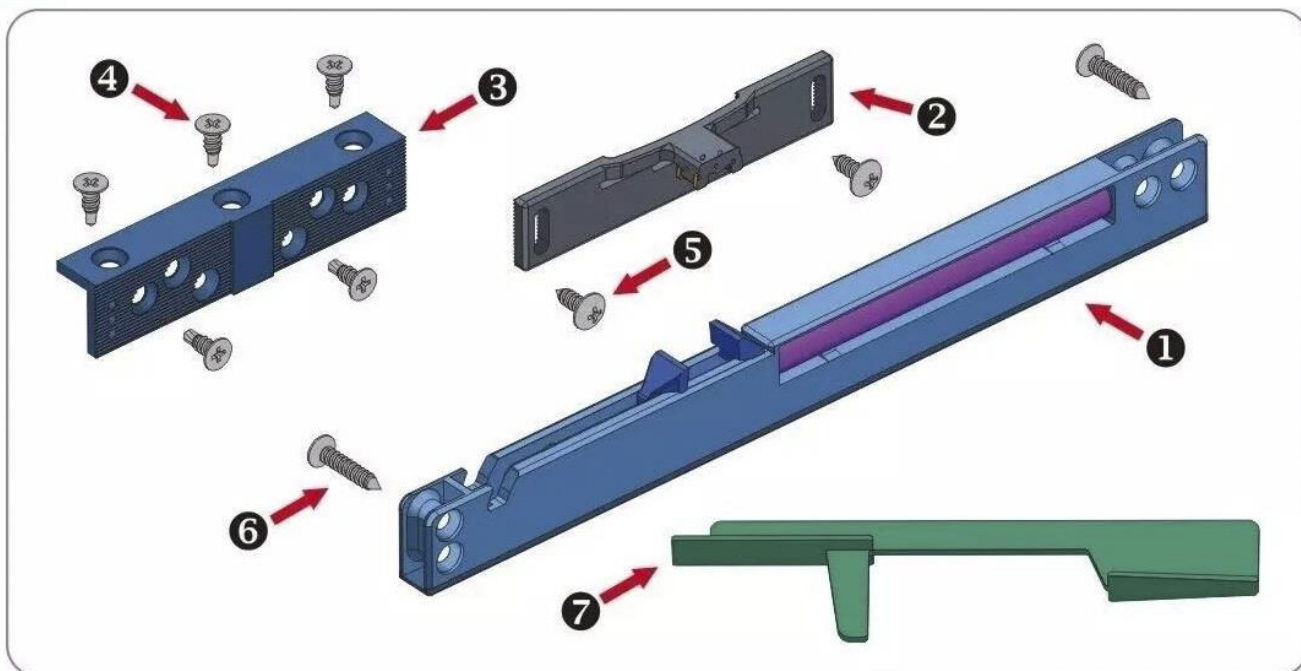
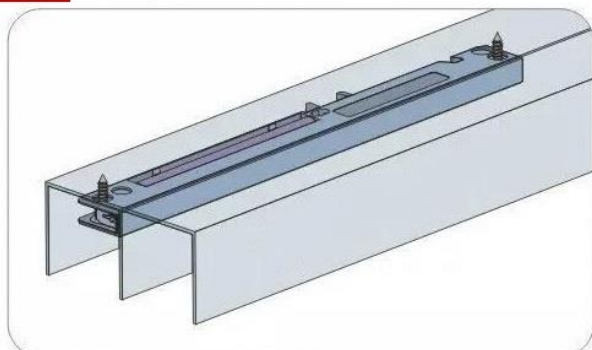


1. Introducerea produsului / Introducción del producto / Product Introduction

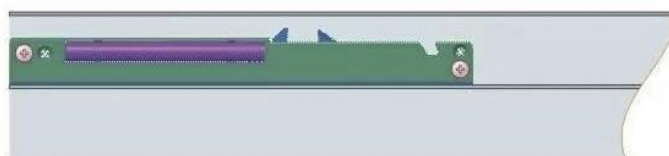


- 1) Amortizor / Amortiguador / Buffer 2) Actionator / Accionador / Trigger 3) Baza / Base / Base 4) Surub / Tornillo / Screw M4 X 10
 5) Surub / Tornillo / Screw M4 X 10 PA 6) Surub / Tornillo / Screw M4 X 20 7) Rigla ajutatoare / Regla auxiliar / Ruler for Locate

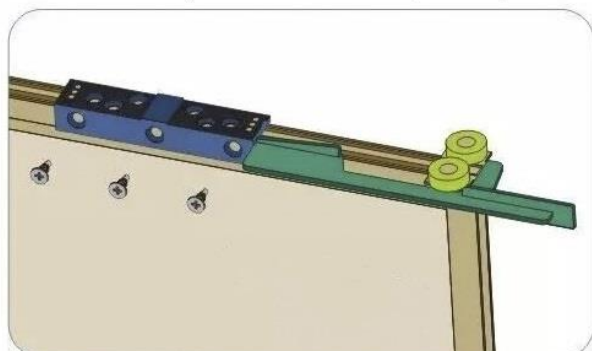
2. Etape de instalare / Pasos de instalación / Instalation steps



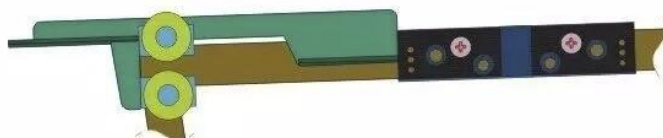
- 1) Aseaza amortizorul la capatul sinii superioare.
 Pon el amortiguador al final de la guía superior.
 Setup the buffer on the top of the profile.



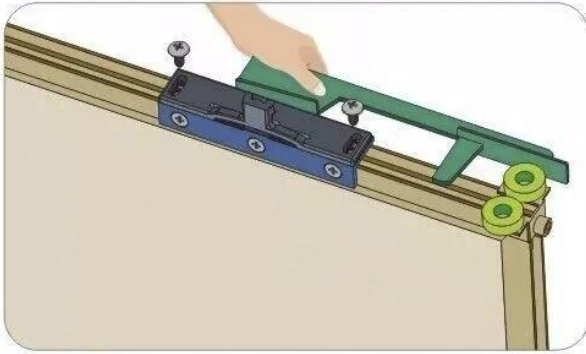
- 2) Fixează-l în sina cu suruburile M4 X 20.
 Fijalo en la guía con los tornillos M4 X 20.
 Fix it by the screws M4 X 20.



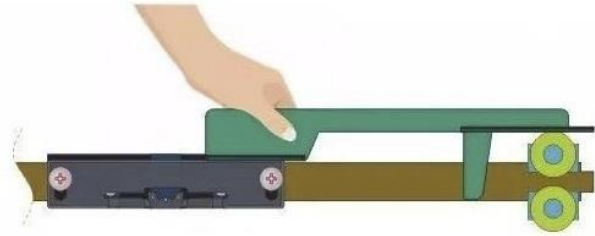
- 3) Folosește rigla ajutatoare pentru a fixa baza în poziția potrivită cu suruburile M4 X 10.
 Utiliza la regla auxiliar para fijar la base en la posición óptima con los tornillos M4 X 10.
 Use the ruler for locate to fix the base in the correct position with the crews M4 X 10.



- 4) Fixează baza și în partea superioară a ușii.
 También fija la base en la parte superior de la puerta.
 Set the base at the top of the door.

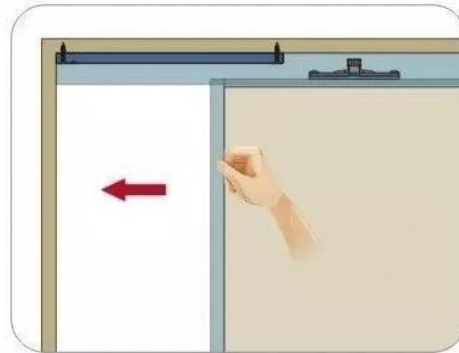
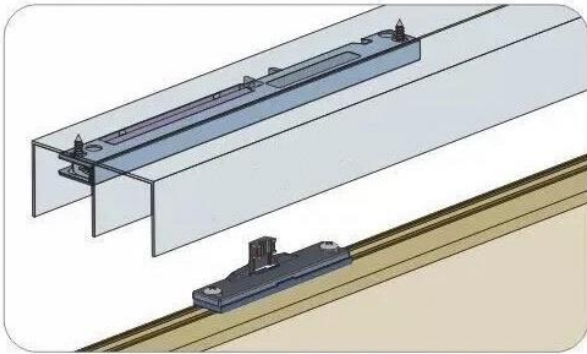


- 5 Aseaza actionatorul pe baza.
Pon el accionador en la base.
Set the trigger on the base.

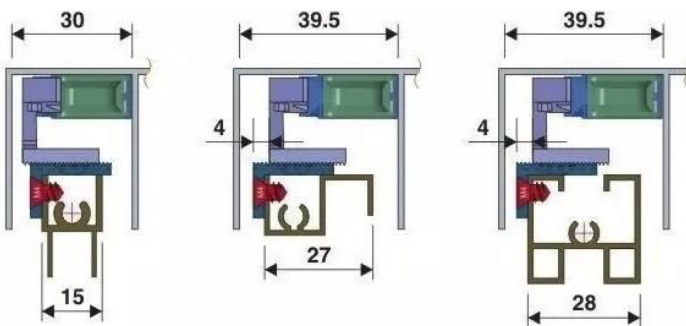


- 6 Actionatorul poate fi ajustat cu rigla ajutatoare, apoi fixam actionatorul cu suruburile M4 X 10, ca în imaginea de mai sus.
El accionador puede ser ajustado con la ayuda de la regla auxiliar, después fijamos el accionador con los tronillos M4 X 10, como en la imagen de arriba.
The trigger can be adjusted with the ruler of locate, after that we fix it with the screws M4 X 10, as in the picture above.

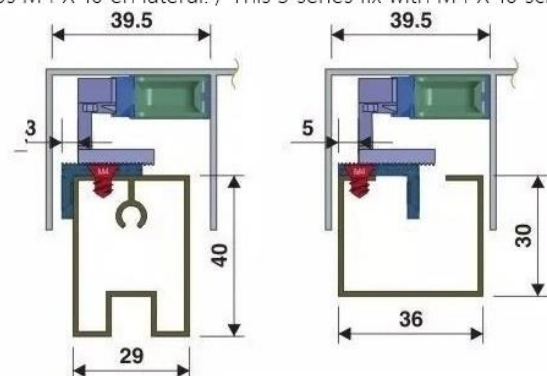
3. Instalare Finalizata / Instalación Completa / Installation Complete



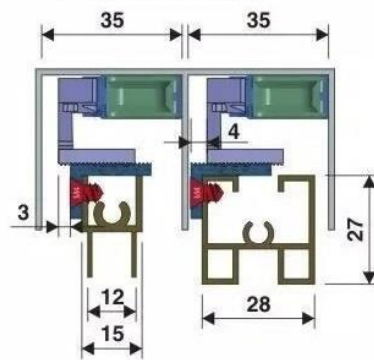
4. Alte specificatii de instalare / Otras especificaciones de instalación / Other installation specifications



Permite fixare cu suruburi M4 X 10 in lateral. / Habilita la fijacion de los tornillos M4 X 10 en lateral. / This 3 series fix with M4 X 10 screws by the side.



Permite fixare cu suruburi M4 X 10 in partea superioara.
Habilita la fijacion de los tornillos M4 X 10 en la parte superior.
This 3 series fix with M4 X 10 screws on the top.



Permite fixare cu suruburi M4 X 10 in lateral.
Habilita la fijacion de los tornillos M4 X 10 en lateral
This 3 series fix with M4 X 10 screws by the side.